






CONTADORES DE GAS

FAMILIA CG-09
 PAGINA 1
 FECHA 25/06/2018

CONTADOR DE MEMBRANAS	CODIGO	Qma x m3/h	EUROS
	Elster G4K	6m3 7/8	130,00
	Elster G6K	10m3 1"1/4	211,63
	Elster G16K	25m3 2"	507,49
	Elster G25K	40m3 2"1/2	879,97
	Elster G40K	65m3 dn-65	2.288,57
	Elster G65K	100m3 dn-80	3.090,81
	Elster G100K	160m3 dn-100	4.672,58
CONTADOR DE PISTONES	CODIGO	Qma x m3/h	EUROS
	Elster G16PK	25m3 dn-50	1.932,90
	Elster G25PK	40m3 dn-50	2.046,12
	Elster G40PK	65m3 dn-50	2.091,00
	Elster G65PK	100m3 dn-50	2.148,12
	Elster G100PK	160m3 dn-50	2.723,40
	Elster G100PK	160m3 dn-80	2.733,60
	Elster G160PK	250m3 dn-80	4.158,52
	Elster G250PK	400m3 dn-100	4.773,60
	Elster G400PK	650m3 dn-100	6.571,27
	Elster G400PK	650m3 dn-150	6.571,27
CONTADOR DE TUBINA	CODIGO	Qma x m3/h	EUROS
	Elster G65TK	100m3 dn-50	2.446,32
	Elster G100TK	160m3 dn-80	2.239,14
	Elster G160TK	250m3 dn-80	2.239,14
	Elster G250TK	400m3 dn-80	2.325,86
	Elster G250TK	400m3 dn-100	2.851,65
	Elster G400TK	650m3 dn-100	2.851,65
	Elster G400TK	650m3 dn-150	4.188,49
	Elster G650TK	1000m3 dn-150	4.244,28
	Elster G1000TK	1600m3 dn-150	4.511,73

NOTA: Los precios de esta tarifa estan sujetos a posibles variaciones sin previo aviso

C/ Pizarro 11; 47006 Valladolid tel: 983 220 137 fax: 983 227 239



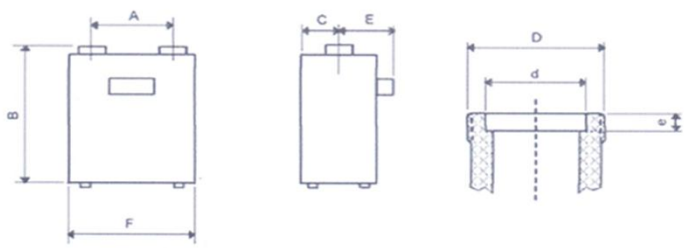
CONTADORES DE GAS

FAMILIA CG-9
 PAGINA 2
 FECHA 25/06/2018



MEDIDAS CONTADORES DE MEMBRANA

TIPO	A (mm)	B (mm)	C (mm)	E (mm)	F (mm)	Conexión
G-1,6	100	198	58	87	178	M20 x 150
G-4 Standard	110	219	67	89	190	G 1 1/4"
	160	225	80	76	240	G 7/8"
G-6	250	273	71	106	325	G 1 1/4"
G-10 Compact	250	310	71	118	325	G 2"
G10	280	324	85	121	382	
G-16 Compact	250	310	71	118	325	G 2"
G-16	280	324	85	106	382	
G-25	335	443	138	151	457	G 2 1/2"
G-40	430	661	185	199	612	DN 65
	510	719	185	199	612	
G-65	500	687	217	228	700	DN 80
	640	790	216	229	840	
G-100	675	885	257	275	894	DN 100
	710	885	257	275	894	



NOTA: Los precios de esta tarifa estan sujetos a posibles variaciones sin previo aviso

C/ Pizarro 11; 47006 Valladolid tel: 983 220 137 fax: 983 227 239

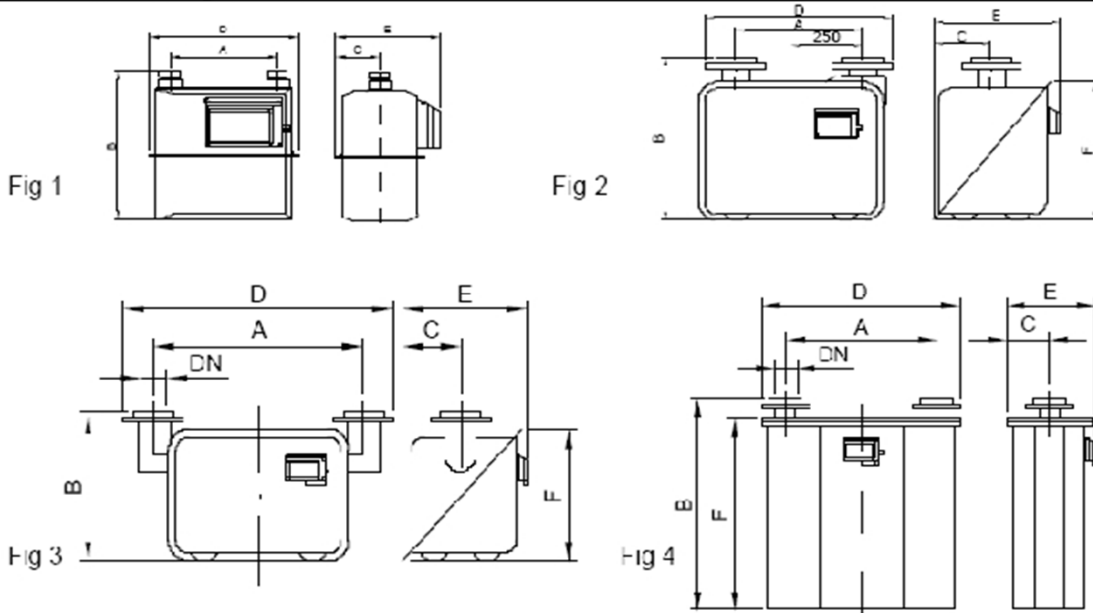


CONTADORES DE GAS

FAMILIA CG-9
 PAGINA 3
 FECHA 25/06/2018

MEMBRANAS ELSTER

BK-G4 a BK-G65 y G100



Dimensiones													
Fig.	Modelo	Q _{max} m ³ /h	Q _{min} m ³ /h	V (dm ³)	DN*	Conexiones Rosca ISO 228/1G Bridas DIN2642 PN10	Dimensiones (mm)						Peso (kg)
							A	B	C	D	E	F	
1	BK-G4*	6	0,04	1,2	20	7/8" G	160	215	57	235	157	1,9	
	BK-G4**	6	0,04	1,2	20	7/8" G	160	234	71	230	164	2,1	
	EK-G6	10	0,06	3,5	25	1 1/4" G	250	312	85	334	218	4,3	
	BK-G16	25	0,16	6	40	2" G	280	330	108	405	234	5,7	
	BK-G25	40	0,25	12	50	2 1/2" G	335	398	138	465	289	10	
2	BK-G40	65	0,40	18	55	4 tornillos	430	487	180	630	390 403	29	
3	BK-G65	100	0,65	24	80	4 tornillos	640	460	181	840	392 403	32	
4	G100	160	1,0	120	100	8 tornillos	710	990	243	910	497 937	130	

*ejecución en chapa de acero **ejecución en fundición de aluminio

NOTA: Los precios de esta tarifa estan sujetos a posibles variaciones sin previo aviso

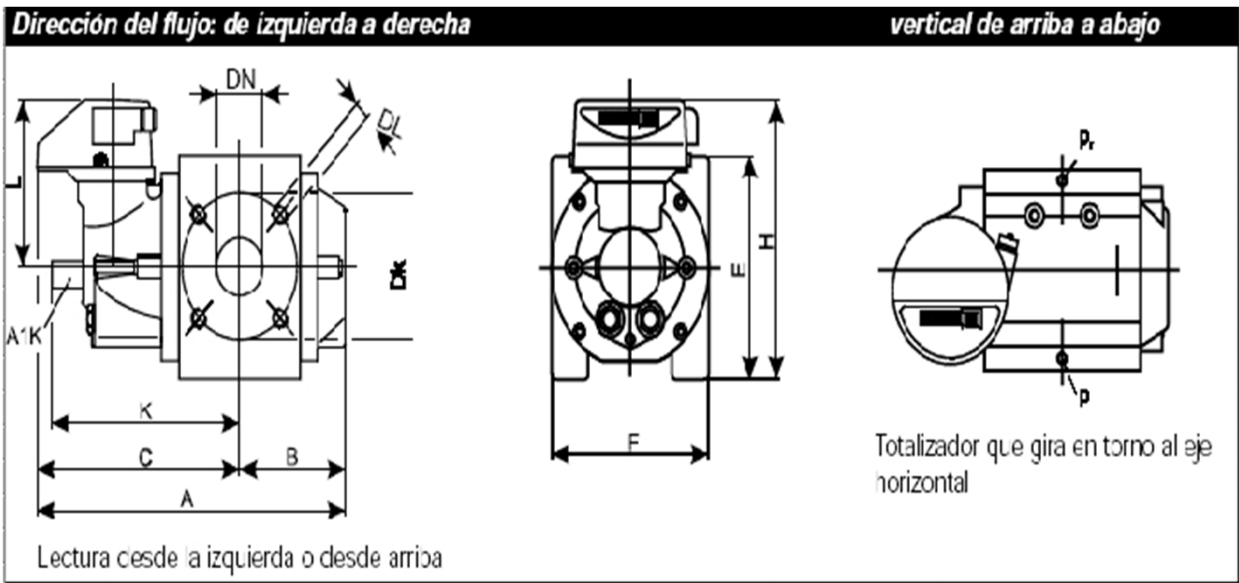
C/ Pizarro 11; 47006 Valladolid tel: 983 220 137 fax: 983 227 239



CONTADORES DE GAS

FAMILIA CG-9
 PAGINA 4
 FECHA 25/06/2018

PISTONES ROTATIVOS ELSTER



Dimensiones y pesos													
Dimensiones en mm; peso en kg													
Medida	DN*	DN**	A	B	C	H	DK*	DL*	E	K	L	F**	Peso
Aluminio													
G16	50	40	335	115	220	222	125	4xM16	180	240	141	171	12
G25	50	40	335	115	220	222	125	4xM16	180	240	141	171	12
G40	50	40	335	115	220	222	125	4xM16	180	240	141	171	12
G65	50	40	335	115	220	222	125	4xM16	180	240	141	171	12
G100	80	-	435	165	272	222	160	8xM16	180	290	141	171	16
G160	80	100	469	189	280	273	160	8xM16	220	298	172	241	33
G250	100	80	529	219	310	273	130	8xM16	220	328	172	241	39

NOTA: Los precios de esta tarifa estan sujetos a posibles variaciones sin previo aviso

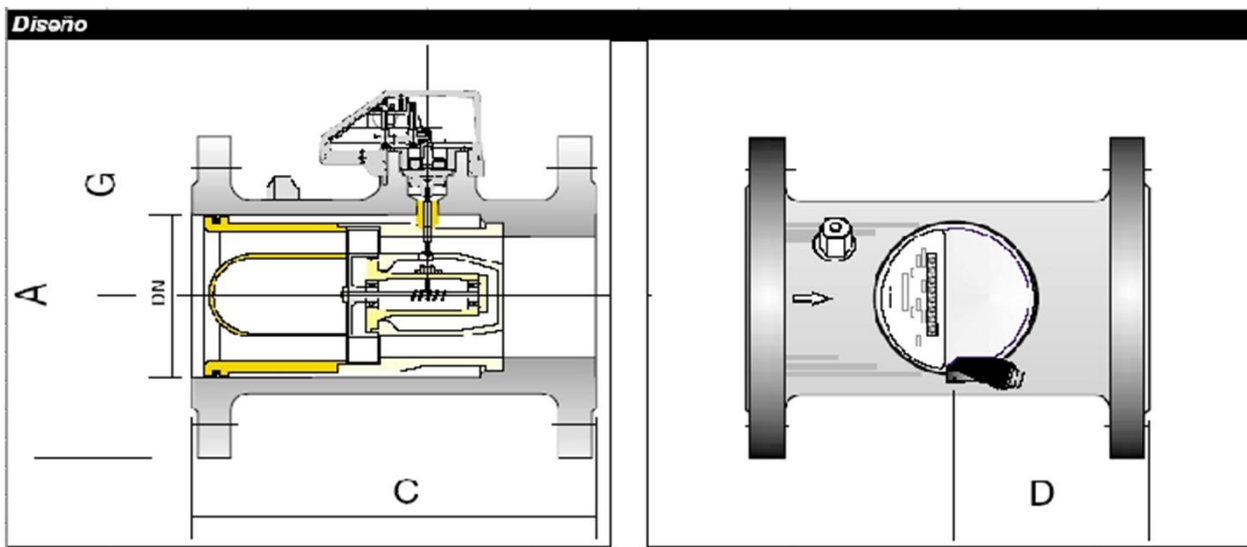
C/ Pizarro 11; 47006 Valladolid tel: 983 220 137 fax: 983 227 239



CONTADORES DE GAS

FAMILIA CG-9
 PAGINA 5
 FECHA 25/06/218

TURBINA ELSTER



Datos técnicos											
Tipo	Calibre		Cuerpo		Bricas		Dimensiones en mm				pecc
	DN	Inches	FN	ANSI	DIN	ANSI	A	G	C	D	kg
100	80	3"	16	150	2633	B16.5	255	150	240	120	21
160	80	3"	16	150	2633	B16.5	255	150	240	120	21
250	80	3"	16	150	2633	B16.5	255	150	240	120	21
250	100	4"	16	150	2633	B16.5	285	165	300	140	28
400	100	4"	16	150	2633	B16.5	285	165	300	140	28
650	150	6"	16	150	2633	B16.5	335	185	450	170	45
1000	150	6"	16	150	2633	B16.5	335	185	450	170	45
1000	200	8"	16	150	2633	B16.5	390	215	600	255	77
1600	200	8"	16	150	2633	B16.5	390	215	600	255	77

NOTA: Los precios de esta tarifa estan sujetos a posibles variaciones sin previo aviso

C/ Pizarro 11; 47006 Valladolid tel: 983 220 137 fax: 983 227 239